

PIATTAFORMA SPECIALE - MINICRANE



PUNTI DI FORZA

- ✓ *Ingombro ridotto che consente di passare attraverso la maggior parte delle porte*
- ✓ *Ridotte dimensioni*
- ✓ *Elevata capacità di sollevamento di 2,82 ton*
- ✓ *Eccellente manovrabilità e stabilità*

CARATTERISTICHE STANDARD

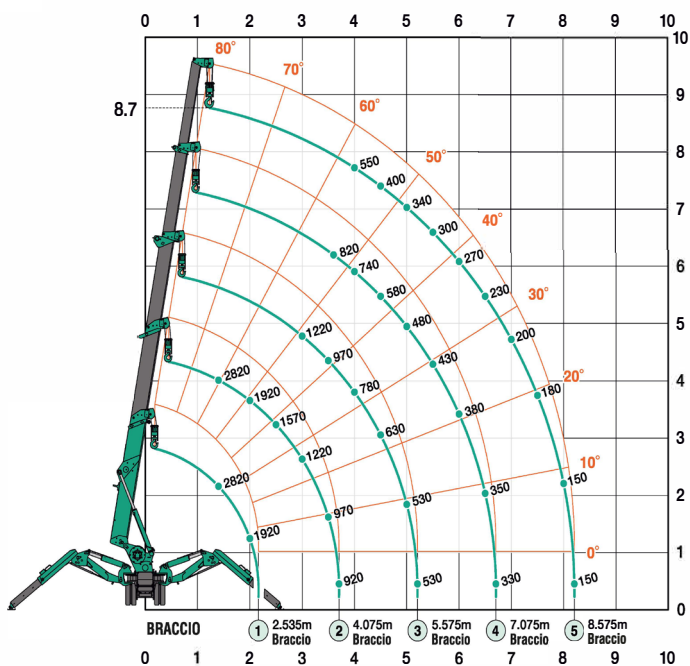
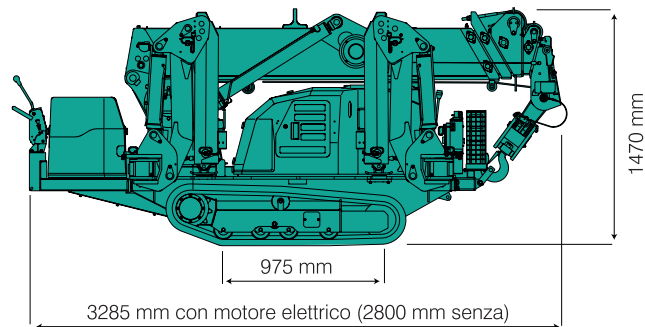
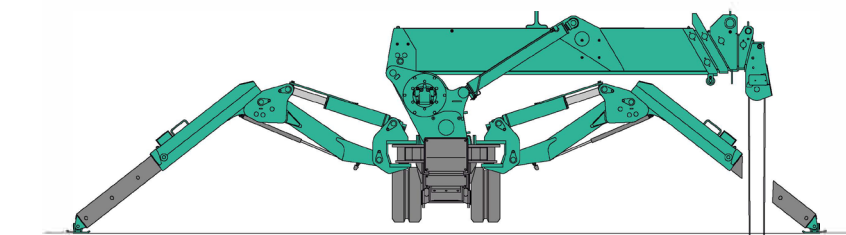
- Altezza operativa max 8,7 m
- Capacità operativa max 2,82 ton
- Radiocomando HBC
- Motore elettrico rimovibile
- Sistema di interblocco degli stabilizzatori
- Ridotta pressione al suolo
- Gancio a 1 e a 2 carrucole
- Allarme inclinazione
- Limitatore di momento con programmazione del campo di lavoro
- Gancio tipo "Searcher" da 300/850 kg
- Potente argano con freno a disco idraulico

RISPONDE ALLE
NORMATIVE:



MAEDA MC285 E-3

ALTEZZA LAVORO 8,7 m

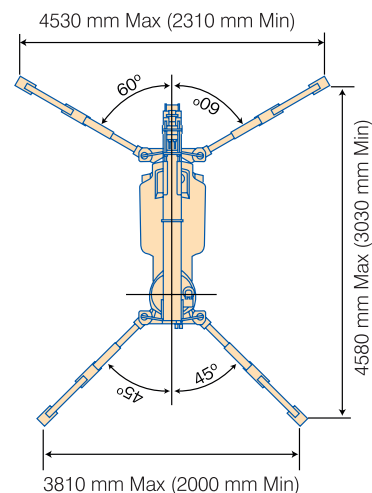
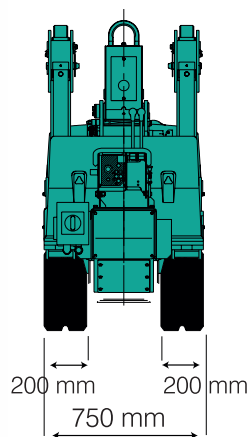


2 carrucole
10.1 m

1 carrucola
20.2 m

tiro diretto
40.4 m

Organo ausiliario
(Tiro diretto)
100.0 m



CARATTERISTICHE STANDARD

Portata massima _____	2,82 t	Angolo sollevamento/tempo ___	0° - 80°/14 sec
Sbraccio max alla massima portata _____	1,4 m	Dimensione cingoli _____	200x975 mm
Altezza massima di sollevamento _____	8,7 m	Pressione al suolo _____	0,50 kgf/cm ²
Portata massima alla massima altezza _____	550 kg	Capacità serbatoio olio _____	12 lt
Dimensioni _____	3285x750x1470 mm	Motore _____	Yanmar 2TNV70-NMB
Angolo rotazione _____	360° continui	Tipo _____	Diesel, avviamento elettrico
Velocità di traslazione _____	0 - 2,2 km/h	Potenza _____	7,4 Kw
Pendenza _____	20°	Massa complessiva veicolo _____	2160 kg